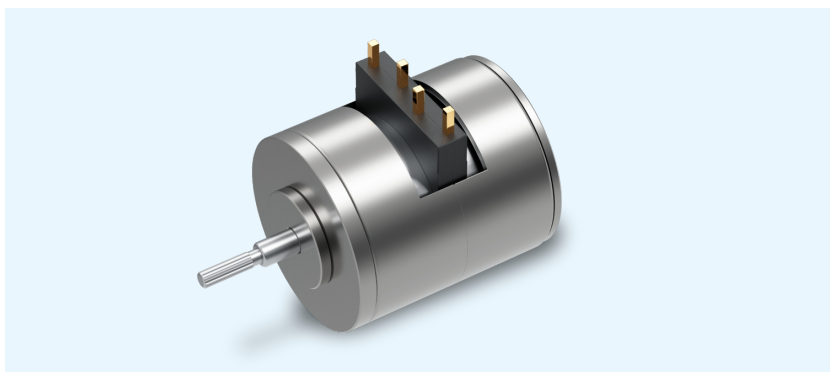


# ZPM0809-20-002

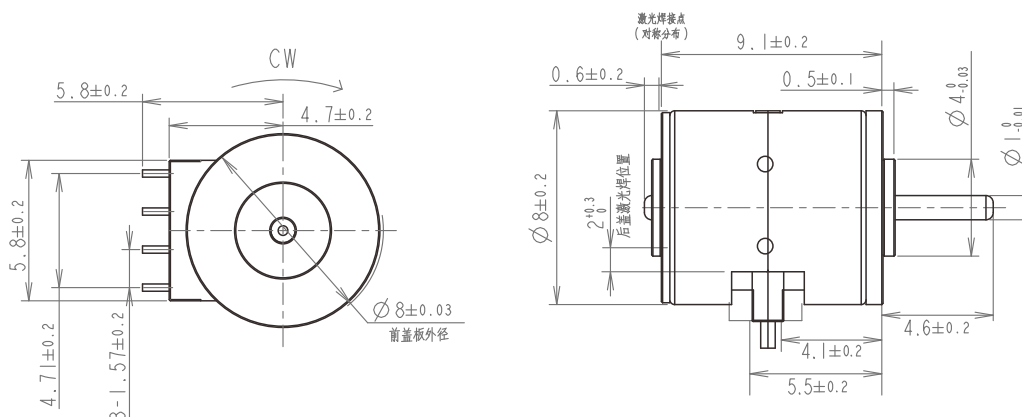
Φ8mm 步进电机 (MC版)

## 主要参数

- 步进角 18°±1°
- 相数 2相
- 励磁 2-2相



## 技术插图



## 电机数据 (额定值)

额定电压	V	5
最大牵入频率	pps	≥1800
最大牵出频率	pps	≥2400
牵入力矩	gf.cm	≥13 (200pps)
牵出力矩	gf.cm	≥15(200pps)

## 电机常数 (额定值)

相间电阻	Ω	7.5±10%
相间电感	mH	1.6±30%

备注: 可根据客户要求定制

## 端子型号

Molex 52745-1297

备注: 可根据客户要求定制

## 典型应用产品数据

