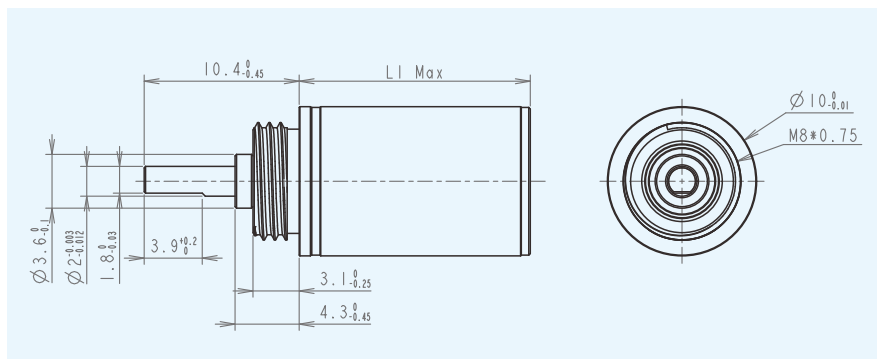


# SMD010010

Φ10mm 行星齿轮箱



## 技术数据

齿轮箱级数		1	2	3	4	5
连续输出转矩 (Max)	Nm	0.01	0.03	0.1	0.15	0.15
瞬间容许力矩(Max)	Nm	0.02	0.05	0.15	0.2	0.2
减速比	/	4, 5	16, 20, 25	64, 80, 100, 125	256, 320, 400, 500, 625	1024, 1280, 1600, 2000, 2500, 3125
外直径	mm	10	10	10	10	10
齿轮箱长度	mm	8.6	12.1	15.5	18.5	21.9
最大效率	%	90	81	73	65	59
建议温度范围	°C	-40~+100	-40~+100	-40~+100	-40~+100	-40~+100
齿轮箱重量 (Max)	G	6.6	7	7.6	8.1	8.6
最大传输功率 (连续)	W	1.6	1.2	1	0.4	0.1
最大传输功率 (瞬时)	W	2	1.5	1.3	0.5	0.13
空载平均空回	°	1.5	1.8	2	2.2	2.5
最大轴向载荷 (动态)	N	5	5	5	5	5
最大径向载荷 (离法兰4mm处)	N	5	10	15	20	25
输出端轴承		滚珠轴承	滚珠轴承	滚珠轴承	滚珠轴承	滚珠轴承
轴向间隙	mm	< 0.1	< 0.1	< 0.1	< 0.1	< 0.1

\*注: 以上数据不包含电机, 减速箱和电机整体出售, 具体参数可根据客户要求定制

## 模块化组合

组合产品	型号	级数				
		1	2	3	4	5
直流电机	1015 Φ10mm 空心杯金属刷	23.6	27.1	30.5	33.5	36.9
	1020 Φ10mm 空心杯金属刷	29.3	32.8	36.2	39.2	42.6
无刷电机	1026 Φ10mm 空心杯无刷电机	36.6	40.1	43.5	46.5	49.9
编码器	CB-ST-10	磁编				

## 典型应用产品数据

型号	额定电压 (V)	空载数据		负载数据			总长 (mm)	齿轮箱额定容许力矩 (NM)	齿轮箱瞬间容许力矩 (NM)	减速比	减速箱长 L1(mm)
		空载转速 (rpm)	空载电流 (mA max)	负载转速 (rpm)	负载电流 (A Max)	转矩 (NM)					
ZWSMD010010-4-X	12	9167	120	7361	1	0.005	36.6	0.01	0.02	4	8.6
ZWSMD010010-5-X	12	6226	120	5000	1	0.007				5	
ZWSMD010010-16-X	12	2063	120	1656	1	0.019	40.1	0.03	0.05	16	12.1
ZWSMD010010-20-X	12	1650	120	1325	1	0.024				20	
ZWSMD010010-25-X	12	1320	120	1060	1	0.030				25	
ZWSMD010010-64-X	12	516	120	414	1	0.067	43.5	0.1	0.15	64	15.5
ZWSMD010010-80-X	12	413	120	331	1	0.084				80	
ZWSMD010010-100-X	12	330	120	265	1	0.105				100	
ZWSMD010010-125-X	12	264	120	212	1	0.131	46.5	0.15	0.2	125	18.5
ZWSMD010010-256-X	12	129	120	116	0.8	0.150				256	
ZWSMD010010-320-X	12	103	120	95	0.8	0.150				320	
ZWSMD010010-400-X	12	83	120	78	0.8	0.150	49.9	0.15	0.2	400	21.9
ZWSMD010010-500-X	12	66	120	63	0.8	0.150				500	
ZWSMD010010-625-X	12	53	120	51	0.8	0.150				625	
ZWSMD010010-1024-X	12	32	120	31	0.8	0.150	49.9	0.15	0.2	1024	21.9
ZWSMD010010-1280-X	12	26	120	25	0.8	0.150				1280	
ZWSMD010010-1600-X	12	21	120	20	0.8	0.150				1600	
ZWSMD010010-2000-X	12	17	120	16	0.8	0.150				2000	
ZWSMD010010-2500-X	12	13	120	13	0.8	0.150				2500	
ZWSMD010010-3125-X	12	11	120	10	0.8	0.150	3125				